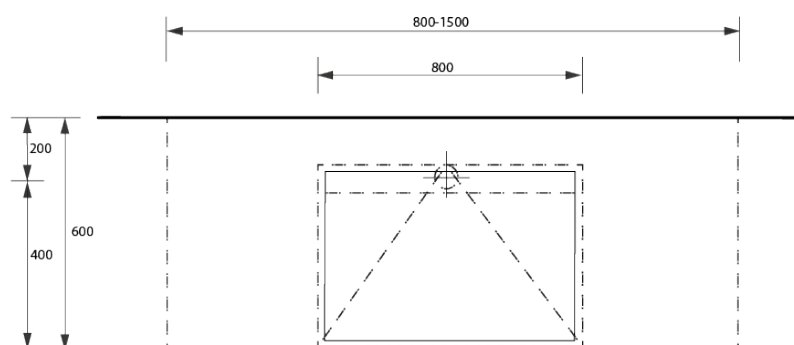
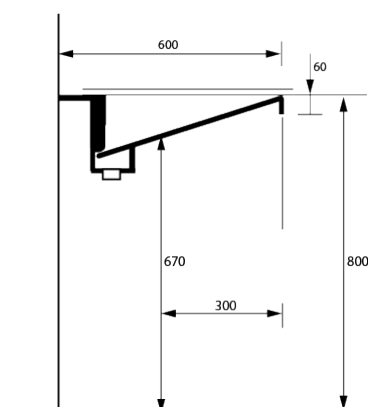


UMYWALKI DLA OSÓB NIEPEŁNOSPRAWNYCH

Łazienka dla niepełnosprawnych musi być zaaranżowana tak, aby codzienne korzystanie z urządzeń sanitarnych było dla nich nie tylko możliwe, ale także komfortowe. Moduły umywalkowe z blatem to jedno z tych rozwiązań, które osoby niepełnosprawne bardzo sobie cenią. Mając w swojej łazience umywalki w blacie mogą swobodnie podjechać pod nie wózkiem. Z umywalki można korzystać zarówno w pozycji stojącej jak i siedzącej.

RECTI 3

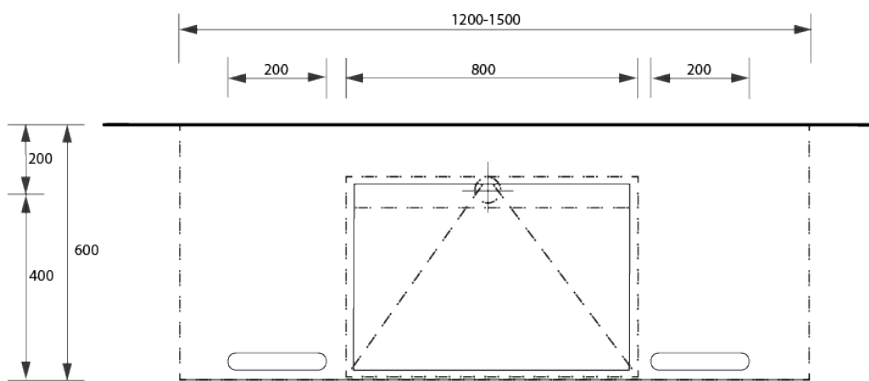


Umywaki RECTI spełniają normy projektowe w łazienkach dla osób niepełnosprawnych (DIN 18040-1 obiekty publiczne, DIN 18040-2 obiekty prywatne).



RECTI 3 z uchwytami

Umywalki RECTI posiadają zintegrowane uchwyty, które osobom na wózku pozwalają samodzielnie przysunąć się do umywalki i dają bezpieczne podparcie wszystkim innym użytkownikom.



Umywalki RECTI zrobione z łatwego w pielęgnacji materiału mineralnego-akrylowego zapewniają szczególny komfort: po pierwsze za ich pomocą niezwykle proste jest realizowanie rozwiązań zgodnych z normami, a po drugie dzięki przydatnym detalom są nadzwyczaj przyjazne dla użytkowników.

